

↑
easy open





easytech closures

Our Mission

- **Development and consolidation** of our position as an independent world player;
- **Research, Innovation and Quality** as always we are committed to study technical and innovative solutions as well as cost effective for our Partners;
- **Responsibility** towards our Customers, Suppliers and Employees;
- **Transparency, Professionalism and Kindness** with all People around us;
- **Safety** as we take care about our Employees;

- **Desarrollo y consolidación** de nuestra posición como un actor global independiente;
- **Investigación, Innovación y Calidad** cómo siempre nos comprometemos a estudiar soluciones técnicas e innovadoras, así como **rentables** para nuestros Partners;
- **Responsabilidad** hacia nuestros Clientes, Proveedores y Empleados;
- **Transparencia, Profesionalidad y Amabilidad** con todas las Personas que nos rodean;
- **Seguridad** cómo nos preocupamos por nuestros Empleados;

Our History

Easytech has been founded in 2007. Since 2009 the Company belongs 100% to Bove's family. The founder, Antonio, has been in the metal packaging business for more than 50 years. A new generation has grown eating "bread and steel" following with passion the Father footprint. Since 2013 the Company has been moved to a brand new plant located in Fisciano, in the province of Salerno. The new factory insists on a land of more than 30.000 square meters. This new challenge shows the dedication and the passion of a family in a world where multinationals play the major role, **where people have become not more than a number.** Easytech remains a reliable alternative for those who reject this reality and are looking for a personal and close business relation.

Easytech ha sido fundada en 2007. Desde el año 2009 la Compañía pertenece 100% a la familia Bove. El fundador, Antonio, ha estado en el negocio de envases de metal durante más de 50 años. Una nueva generación ha crecido comiendo "pan y acero", siguiendo con pasión la huella del Padre. Desde 2013 la empresa se ha trasladado a una nueva planta de nueva construcción situada en Fisciano, en la provincia de Salerno. La nueva fábrica insiste en un terreno de más de 30.000 metros cuadrados. Este nuevo desafío muestra la dedicación y la pasión de una familia en un mundo donde las multinacionales desempeñan el papel principal, **dónde la gente ha llegado a ser no más que un número.** Easytech sigue siendo una alternativa fiable para aquellos que rechazan esta realidad y están en busca de una relación comercial personal y cercana.

Our Production, Quality, Innovation

In 2013 Easytech has been producing an amount of easy open ends equal to more than **half of Equator's length**. It means the equivalent of 23.000 km.

The new plant layout will allow us to complete the **Journey** and reach the other side of the hemisphere. Our philosophy is totally oriented on quality and innovation: BPA NIA project, downgauging, new material, always close and in cooperation with our partners. Our recent innovation, **Pull it Easy™**, improves drastically the Anti-Rotation System and facilitates the lid's opening.

This system is going to be extended on all sizes after a successful period tested on Ø 73 (300 inch.). We like to be "easy", we like to see ourselves "the easiest way to be partner".

En 2013 Easytech ha estado produciendo una cantidad de tapas abre fácil igual **a más de la mitad de la longitud de la línea Ecuatorial**. Esto significa el equivalente de 23,000 kilómetros. El nuevo diseño de la planta nos permitirá completar el **Viaje** y llegar al otro lado del hemisferio. Nuestra filosofía está orientada totalmente a la calidad y la innovación: proyecto BPA NIA, reducción del espesor, el nuevo material, además siempre cercanos y en cooperación con nuestros partners.

Nuestra reciente innovación, **Pull it Easy™**, mejora drásticamente el Sistema Anti- Rotación y facilita la apertura de la tapa. Este sistema va a ser extendido en todos los tamaños después de un período de éxito probado con el Ø 73 (300 pulgadas). Nos gusta ser "fácil", nos gusta vernos a nosotros mismos "la forma más fácil de ser partner".

Our Team

Fabio and Antonio Bove



Norma, Rosaria and Antonello, Administration



Francesco and Raffaele, Quality Department



Vito, Gianluigi, Severina and Francesca, Sales and Logistic



Beppe, Mario, Andrea and Diodato, Production and Engineering



The Easy Family



Fitting your needs



Easytech Closures Solution S.p.A.
Development & manufacturing closing system

84084 Fisciano (Sa) Italy
Via Polcareccia snc
VAT nr. IT06506260725

www.easytechclosures.com

Our Production

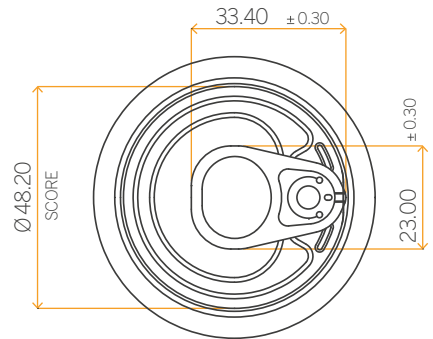
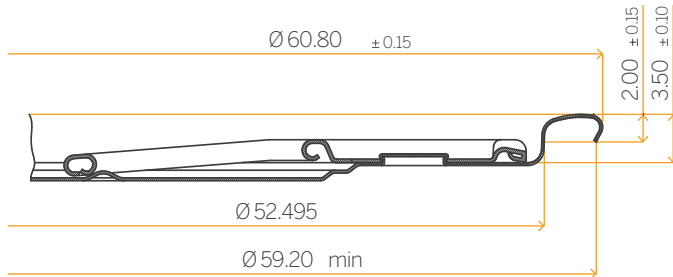


23.000 km of easy-open

Easy-open ends

End Shape

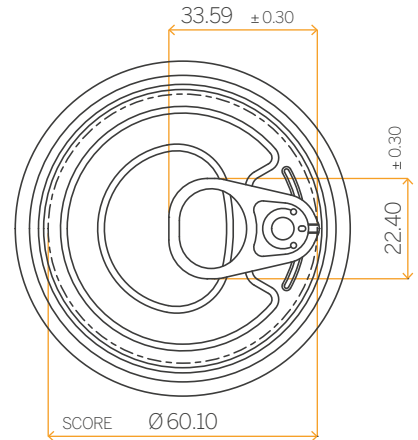
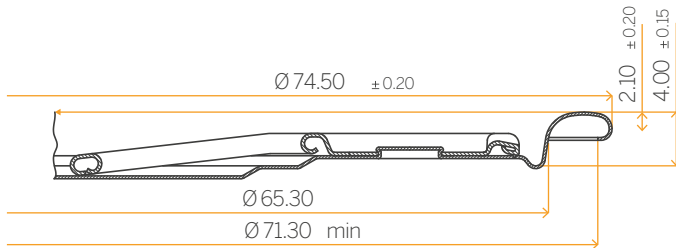
Size / **52,4 mm**
Diameter inches / **202**
Material / **Tinplate (ECCS)**
Opening / **Full opening**



Easy-open ends

End Shape

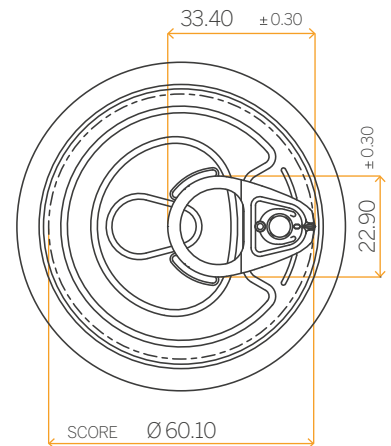
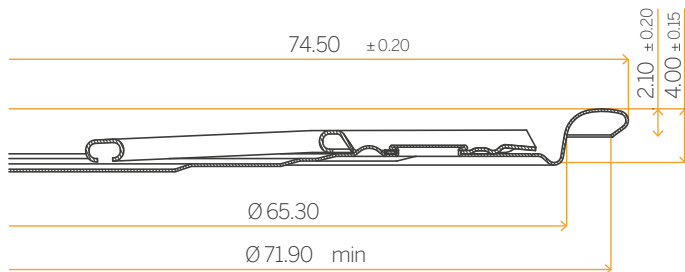
Size / **65 mm**
Diameter inches / **211**
Material / **Tinplate (ECCS)**
Opening / **Full opening**



Pull it Easy™

End Shape Pull it Easy™

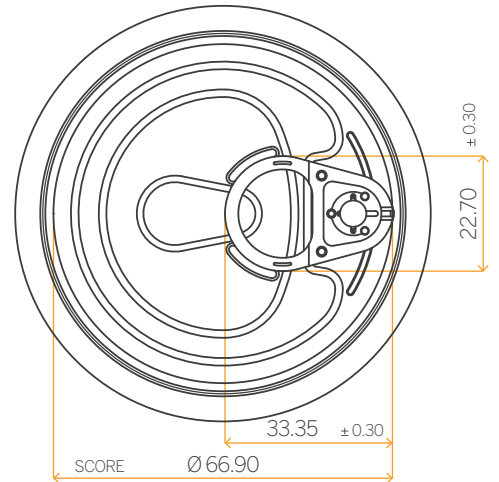
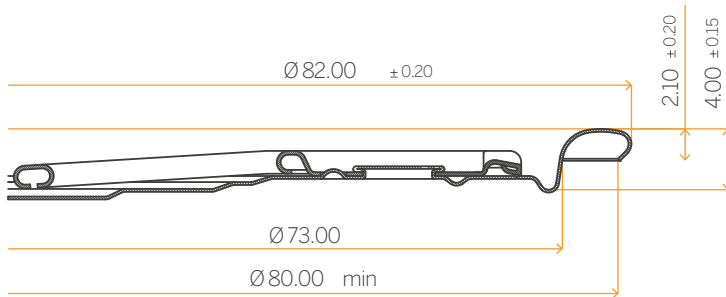
Size / **65 mm**
Diameter inches / **211**
Material / **Tinplate (ECCS)**
Opening / **Full opening**



Easy-open ends

End Shape

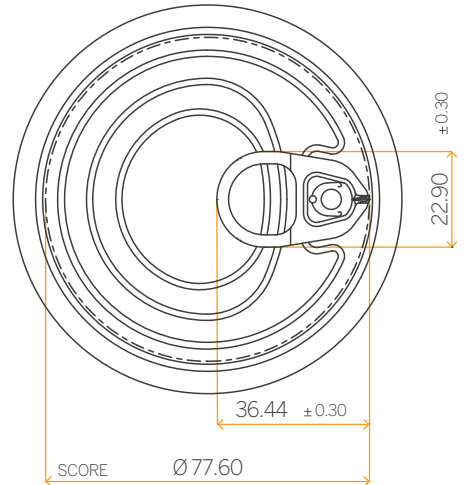
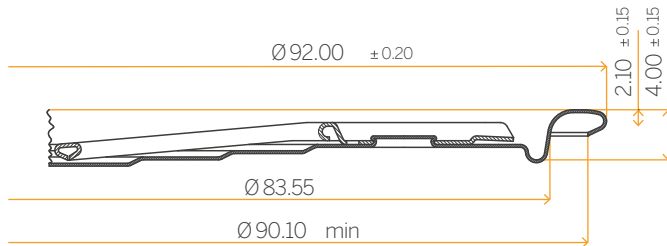
Size / **73 mm**
Diameter inches / **300**
Material / **Tinplate (ECCS)**
Opening / **Full opening**



Easy-open ends

End Shape

Size / **84 mm**
Diameter inches / **307**
Material / **Tinplate (ECCS)**
Opening / **Full opening**

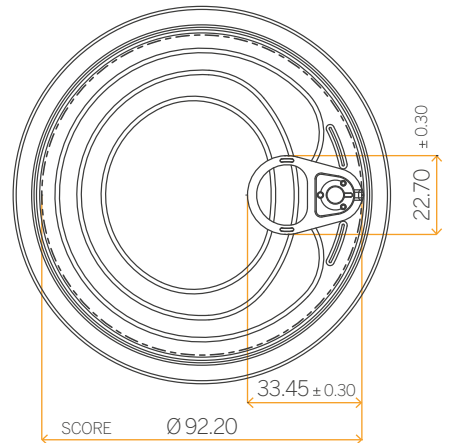
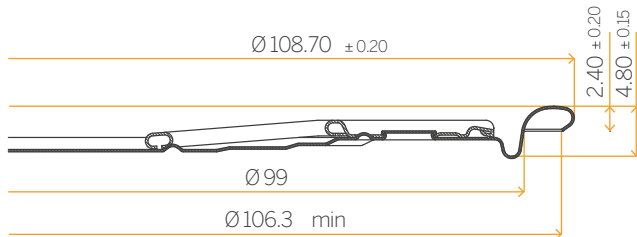


Easy-open ends

End Shape

soon available in
the pull it easy™ version

Size / **99 mm**
Diameter inches / **401**
Material / **Tinplate (ECCS)**
Opening / **Full opening**



Easytech Closures Solution S.p.A.

Development & manufacturing closing system

84084 Fisciano (Sa) Italy

Via Polcareccia snc

VAT nr. IT06506260725

www.easytechclosures.com